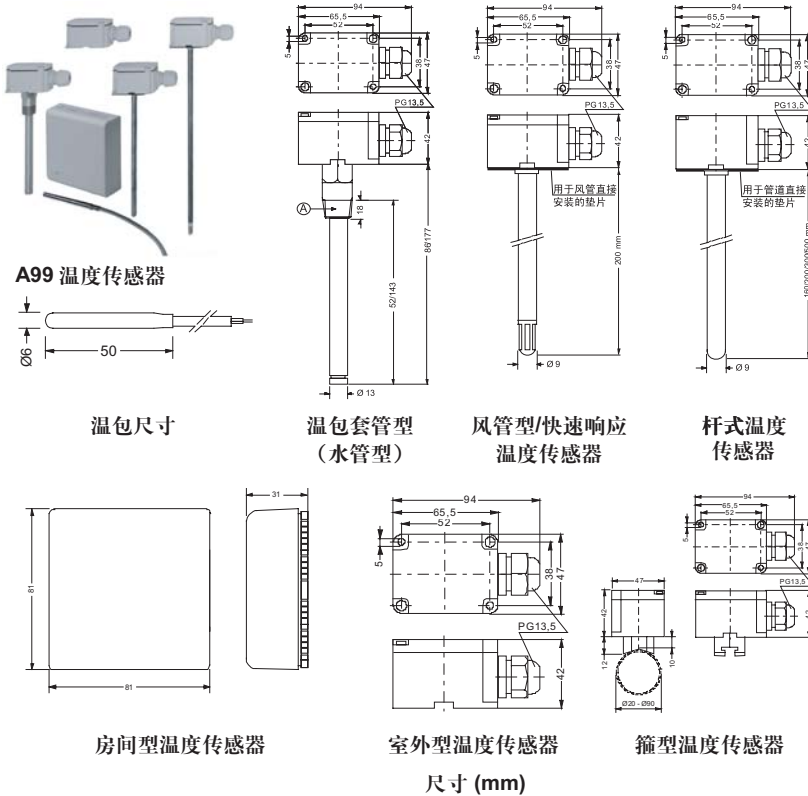


## A99 温度传感器

### 温度传感器及变送器



#### 概述

A99 温度传感器感温范围宽、种类多，适用于冷却、采暖、通风及空调应用领域。

A99 温度传感器包括以下系列：

- 温包型传感器
- 水管型传感器
- 房间型传感器
- 室外型传感器
- 风管型传感器
- 杆式传感器
- 罐型传感器

A99 系列温度传感器采用 PTC- 热敏电阻感温元件。每只传感器均被标定，使之在整个量程范围具有极高的精度。

#### 特点

- 感温元件的外壳种类多
- PG 13.5 电缆进口，适用于带聚碳酸酯外壳的所有型号
- 高精度敏感元件
- 3 种类型传感器电缆
- 每摄氏度都具有高阻抗变化值
- 多种传感器附件可供选择
- 不锈钢传感器温包

A99 温度传感器选型表

| 传感器类型        | 电缆长度 (m)    | 传感器材料           | 直径 x 长度    | 防护等级   | 温度范围 (°C)    | 型号         |
|--------------|-------------|-----------------|------------|--------|--------------|------------|
| 温包型          | 2, PVC, 带屏蔽 | 不锈钢温包           | 6 x 50     | IP68   | -40 ~ +100   | A99BA-200C |
|              | 2, PVC      |                 |            |        |              | A99BB-200C |
|              | 0.25, PVC   |                 |            |        |              | A99BB-25C  |
|              | 3, PVC      |                 |            |        |              | A99BB-300C |
|              | 5, PVC      |                 |            |        |              | A99BB-500C |
|              | 6, PVC      |                 |            |        |              | A99BB-600C |
|              | 3, 硅        |                 |            |        | -50 ~ +120   | A99BC-300C |
| 风管型 200 mm   |             | 铜杆, 聚碳酸酯外壳      |            | IP30   | -20 ~ +60    | A99DY-200C |
| 室外型          |             | 聚碳酸酯            |            | IP54   | -40 ~ +60    | A99EY-1C   |
| 杆式 160mm     |             | 铜杆, 聚碳酸酯外壳      |            | IP54** | -50 ~ +100*  | A99LY-160C |
| 杆式 200 mm    | A99LY-200C  |                 |            |        |              |            |
| 杆式 300 mm    | A99LY-300C  |                 |            |        |              |            |
| 杆式 500 mm    | A99LY-500C  |                 |            |        |              |            |
| 房间型          |             | ABS, RAL9010 色  |            | IP30   | -20 ~ +60    | A99RY-1C   |
| 罐型           |             | 黄铜, 聚碳酸酯外壳      |            | IP54   | -40 ~ +60    | A99SY-1C   |
| 温包套管型, 52mm  |             | 黄铜温包套管, 聚碳酸酯外壳  |            | IP54** | -50 ~ +100 * | A99WD-52C  |
| 温包套管型, 143mm |             | 黄铜温包套管, 聚碳酸酯外壳  | A99WD-143C |        |              |            |
| 温包套管型, 143mm |             | 不锈钢温包套管, 聚碳酸酯外壳 | A99WE-143C |        |              |            |

\*温度范围仅表示感温部分，塑料外壳的耐温范围 -40 ~ +60 °C

\*感温部件防护等级为 IP68

**A99 温度传感器 (续)**

**温度传感器及变送器**

附件(分开订货)

| 说明           | 主要用途 | 内径 $\varnothing$ x<br>温包套管管长<br>(mm) | 内侧 & 外侧连接件<br>(NPT) | 连接件材料 | 型号                |  |
|--------------|------|--------------------------------------|---------------------|-------|-------------------|--|
| 房间型外壳        | A99  |                                      |                     |       | <b>GRD004N611</b> |  |
| 室外型外壳        | A99  |                                      |                     |       | <b>HSG012N600</b> |  |
| A99L-9100 外壳 | A99  |                                      |                     |       | <b>WEL003N601</b> |  |

\*其它附件信息请参见更详细的技术文件